

Modüler Pişirme Ekipmanları 900XP Gazlı Otomatik Devrilir Tava-80Lt, Duomat Taban - 800mm

SIRA # _____

MODEL # _____

ADI # _____

SIS # _____

AIA # _____



391137 (E9BRGHDOFM)

80 Lt gazlı otomatik devrilir tava, Duomat tabanlı, musluklu, termostatik kontrol - 800 mm

Özellikler

Sıra No.

Ön, arka ve yan paneller Scotch Brite paslanmaz çeliktir. 2 mm kalınlıkta üst tabla da AISI 304'dür. 80 litre kapasiteli tava, çift cidarlı kapak ve üst tabla 2 mm (20/10) kalınlıkta paslanmaz çeliktir. Pişirme yüzeyi, farklı paslanmaz çelik alaşımından oluşan Duomat'tır. Duomat pişirme yüzeyi termal stabilite ve korozyona karşı daha yüksek direnç sağlar. deformasyonu önler. Paslanmaz çelik bir musluk hazneye su transferini sağlar. 90° açılı yan kenarlar yanyana gelen üniteler arasında açıklık kalıp kir toplanmasına imkan vermez. Krom kaplama çelik brülörler alev söndüğünde gazı kesen emniyet tertibatına sahiptir. Elektronik alev kontrollü piezo çakmak. Kontrol düğmeleri metaldir, özel tasarımları sayesinde kenarlarından su sızdırmaz. 120° - 300°C arasında ayarlanabilen termostat. Enerji regülatörü. Otomatik, motorize tava devirme tertibatı. Suya karşı koruma sınıfı IPX4'dür. Ayakları AISI 304 paslanmaz çeliktir ve 50mm'ye kadar yükseklikleri ayarlanabilir. Doğal gaz veya LPG ile çalışabilir.

Ana Özellikler

- Devrilir tava; sote yapmak, poşelemek, buharla pişirmek, kaynatmak ve sosda pişirmek için idealdir.
- Duomat pişirme yüzeyi hem kuru hem de soslu pişirmeye uygundur.

- Çift cidarlı hazne ve kapak ısı emisyonunu azaltır.
- 20/10 Paslanmaz çelik kapak çift cidarlı ve izolasyonludur.
- Ayarlanabilir termostat sayesinde gerçek pişirme sıcaklığı ayarı.
- Enerji girdisi enerji regülatörü tarafından kontrol edilir.
- Kazanı boşaltmak için otomatik devirme mekanizması.
- Geniş düz yüzeyler kolayca temizlenir.
- Kontrol düğmesinin özel dizaynı içine su sızmasına imkan vermez.
- Çalışma sıcaklığı 80 °C ila 300 °C aralığında ayarlanabilir.

Konstruksiyon

- Pişirme yüzeyi Duomat tabanlıdır: 2 farklı paslanmaz çelikten oluşan 10 mm-kalınlıkta alaşım, daha yüksek düzeyde termal stabilite ve korozyona karşı dayanıklılık sağlar.
- Kazanın tüm iç yüzeyleri yuvarlak ve taşlanmıştır.
- Tüm dış paneller Scotch Brite yüzey işlemeli paslanmaz çeliktendir.
- Model, üniteler arasında boşluk ve kir birikmesini önlemek için sıfır birleşim sağlayan dik açılı yan kenarlara sahiptir.
- Suya karşı koruma sınıfı ve sertifikası: IPX5
- Brülörler, korozyona ve yüksek ısılara dayanıklı AISI441 paslanmaz çeliktir.
- Kullanılabilir su haznesi kapasitesi: 66 litre.

Süredürülebilirlik

- Isı izolasyonu: Sınırlı ısı radyasyonu ve düşük enerji tüketimi.

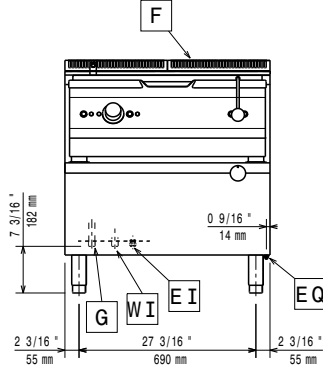
Opsiyonel Aksesuarlar

- Egzost borusu, çap:150 mm - 700&900XP PNC 206132
- Egzost kondenseri uyum çemberi, çap:150 mm - 700&900XP PNC 206133
- Flanşlı ayak kiti - 700&900XP PNC 206136
- Beton baza için ön tekmelik - 800 mm - 700&900XP PNC 206148
- Beton baza için ön tekmelik - 1000 mm - 700&900XP PNC 206150
- Beton baza için ön tekmelik - 1200 mm - 700&900XP PNC 206151
- Beton baza için ön tekmelik - 1600 mm - 700&900XP PNC 206152
- Ön tekmelik - 800 mm - 700&900XP PNC 206176
- Ön tekmelik - 1000 mm - 700&900XP PNC 206177
- Ön tekmelik - 1200 mm - 700&900XP PNC 206178
- Ön tekmelik - 1600 mm - 700&900XP PNC 206179
- 2 yan tekmelik - 900XP PNC 206180

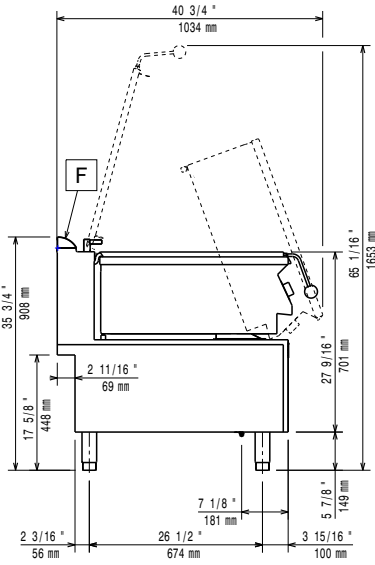
Onay: _____

- Servis kanalı için 2 adet panel, tek sıra - PNC 206181 900XP
- Servis kanalı için 2 adet panel, sırt sırta - 900XP PNC 206202
- Beton baza üzerine montaj için 4 ayak - 700&900XP PNC 206210
- Duman kondenseri, 1 modul için, Çap:150 mm - 700&900XP PNC 206246
- Baca tipi sırt 800 mm - 700&900XP PNC 206304
- Arka panel (700/900XP) - 800 mm PNC 206374
- Arka panel (700/900XP) - 1000 mm PNC 206375
- Arka panel (700/900XP) - 1200 mm PNC 206376
- Egzost bacası için ince delikli baca ağızı, 400mm-700&900XP PNC 206400
- Demonte tanklı araba - 700 & 900XP PNC 922403
- Gazlı cihazlar için regülatör - 700&900XP PNC 927225

Ön

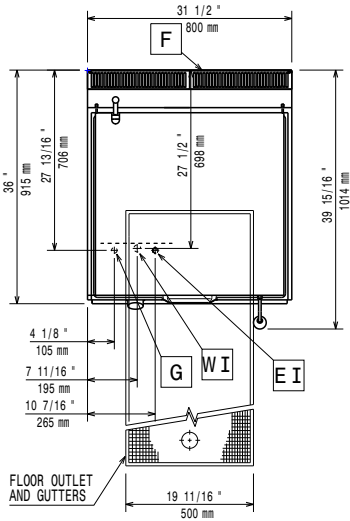


Yan



CWII = Soğuk Su Girişi 1
 EI = Elektrik bağlantısı
 G = Gaz bağlantısı

Üst



Elektrik:

Voltaj: 220-230 V/1 ph/50 Hz
 Toplam Watt: 0.1 kW

Gaz:

Doğal Gaz Basıncı: 7" w.c. (17.4 mbar)
 LPG Gaz Basıncı: 11" w.c. (27.7 mbar)
 Gaz Gücü: 21 kW
 Standart gaz dağıtım: Doğal Gaz
 Gaz Tipi Seçeneği: LPG; Doğal Gaz
 Gaz Girişi: 1/2"

Temel bilgiler:

Bu cihaz ısıya duyarlı bir başka cihazın veya mobilyanın yakınına yerleştirilirse 150 mm'lik bir açıklık bırakılması veya ısı izolasyonu sağlanması gereklidir.

Piştirme Yüzeyi Derinliği: 565 mm
Piştirme Yüzeyi Geniřlięi: 680 mm
Piştirme Haznesi Yükseklięi: 180 mm
Hazne Kapasitesi, Maksimum: 80 Lt
MIN. çalışma sıcaklıęı: 80 °C
MAX. çalışma sıcaklıęı: 300 °C
Net aęırlık: 150 kg
Ambalajlı aęırlık: 163 kg
Ambalaj yükseklięi: 1080 mm
Ambalaj geniřlięi: 1020 mm
Ambalaj derinlięi: 860 mm
Ambalajlı hacim: 0.95 m³
Sertifika grubu: N9EBRG